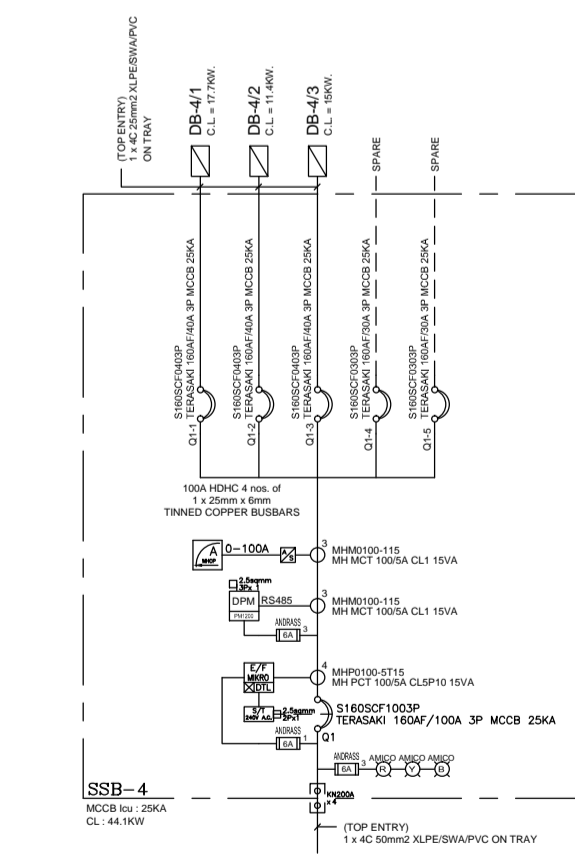
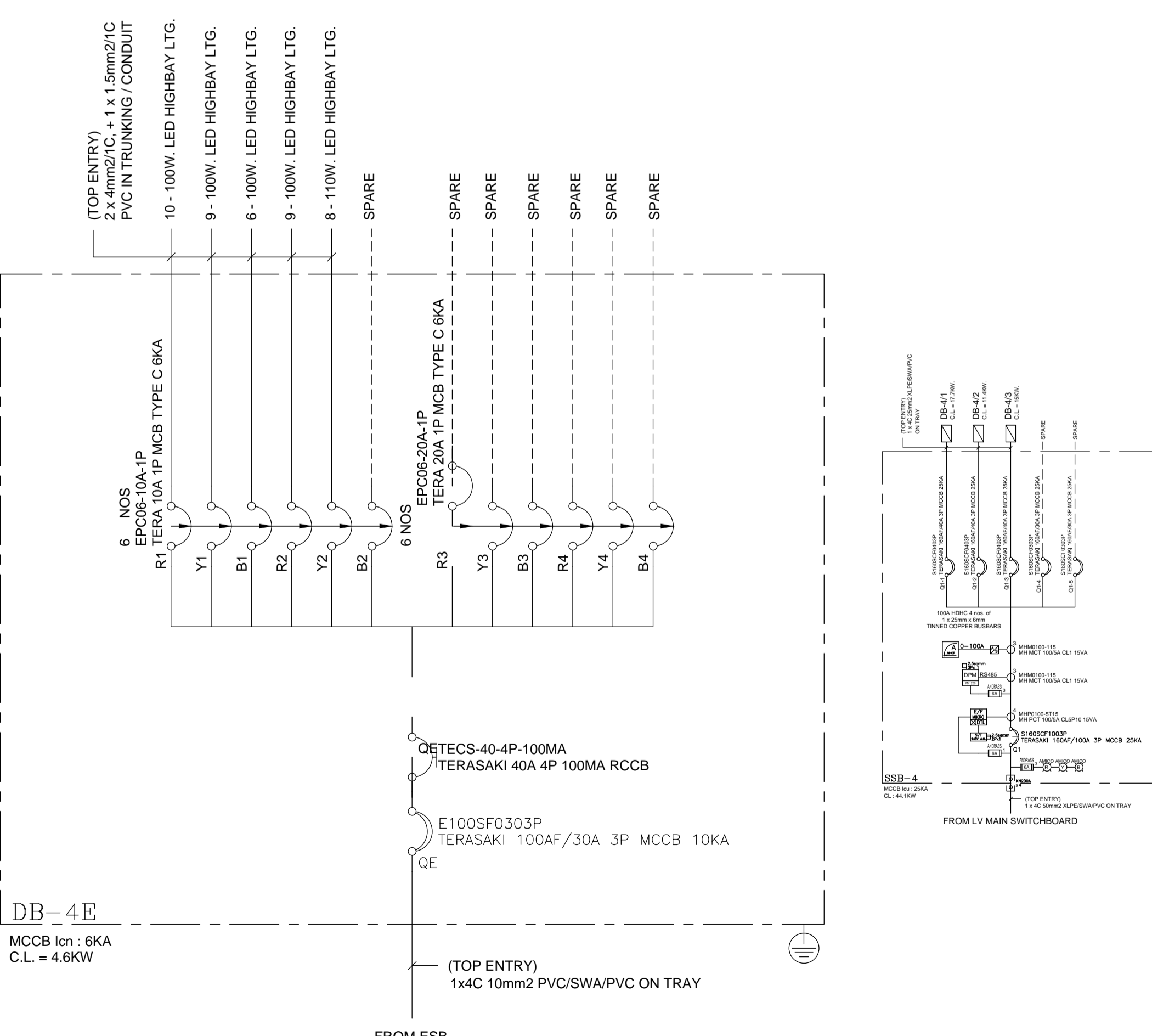
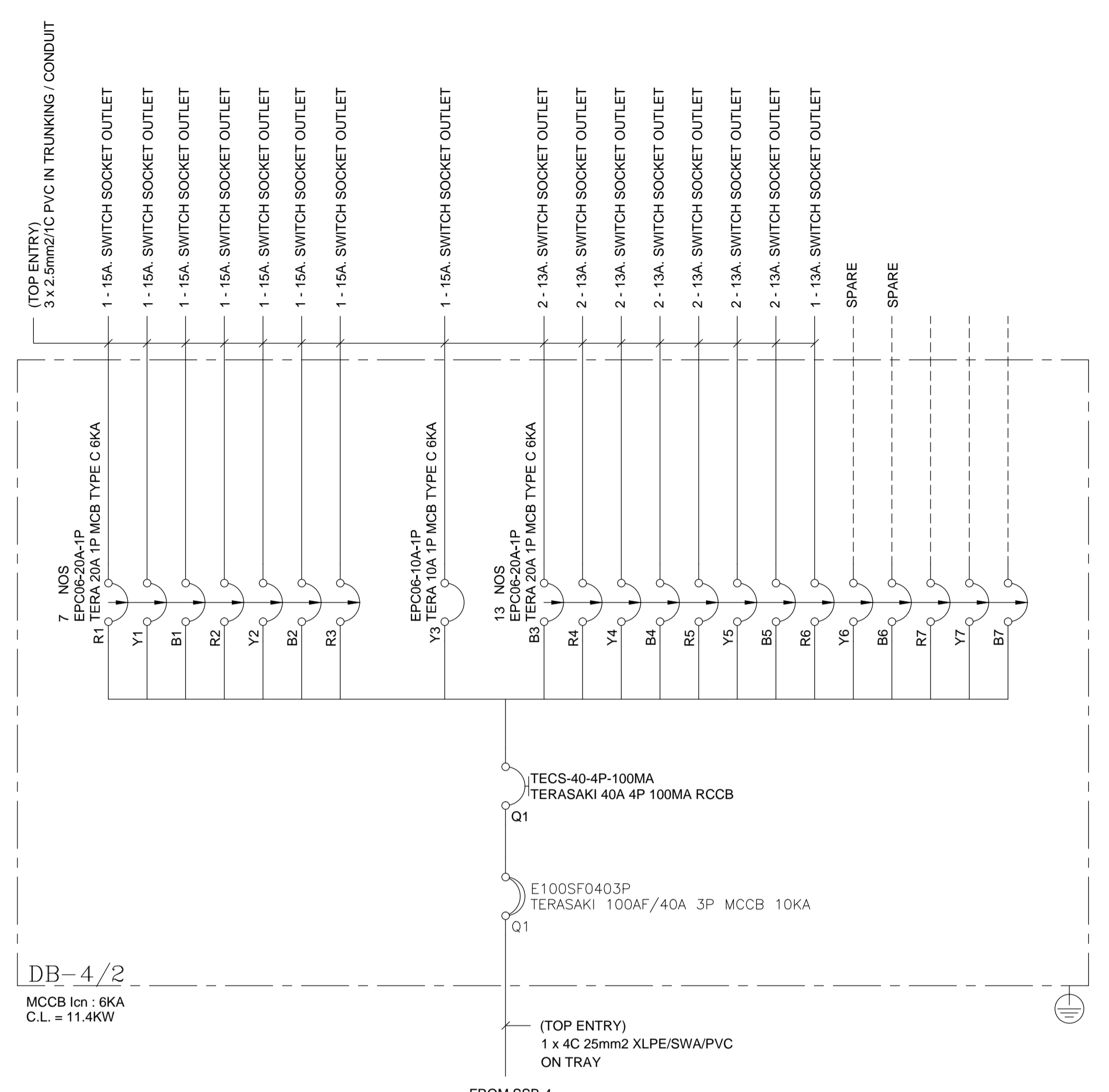
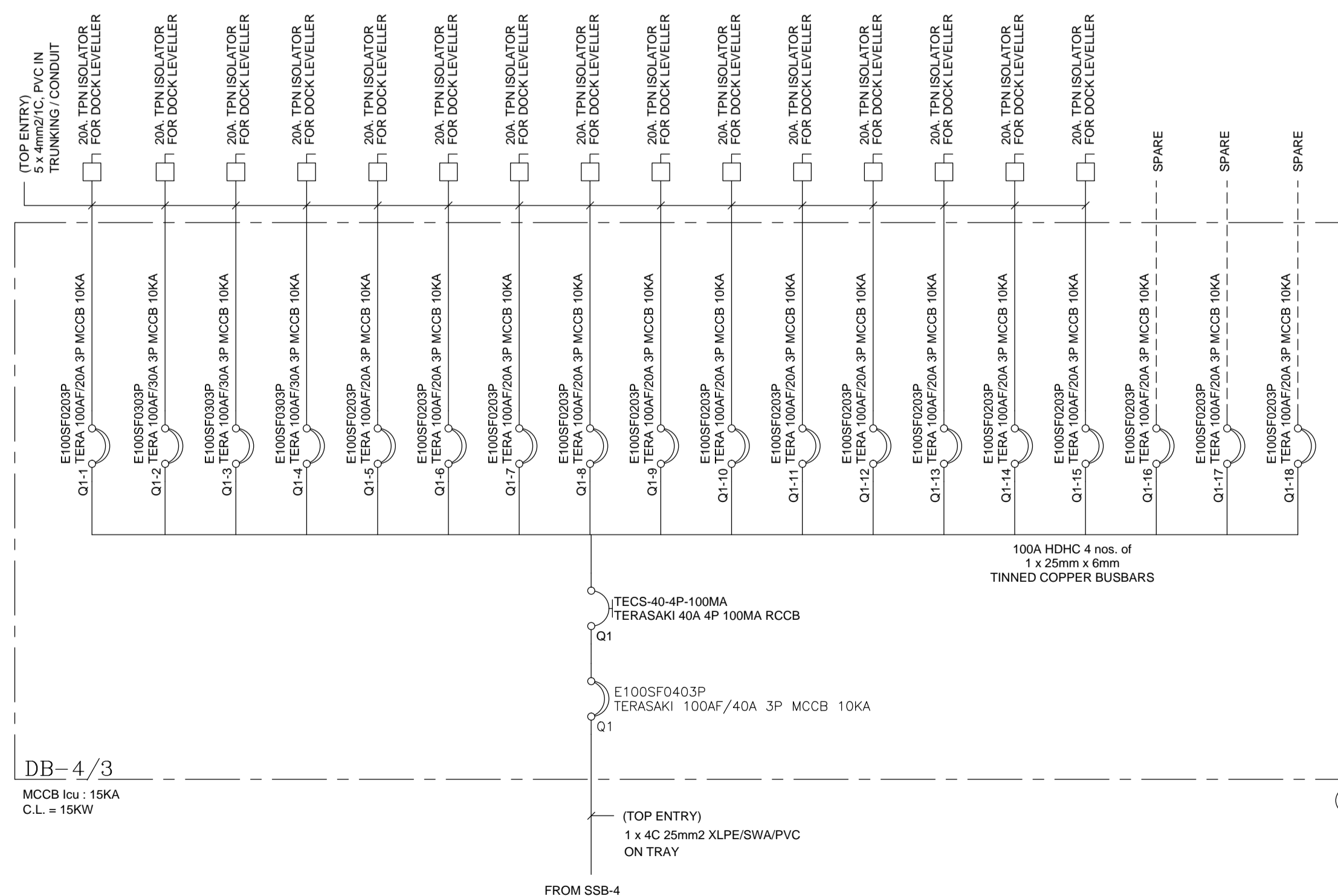
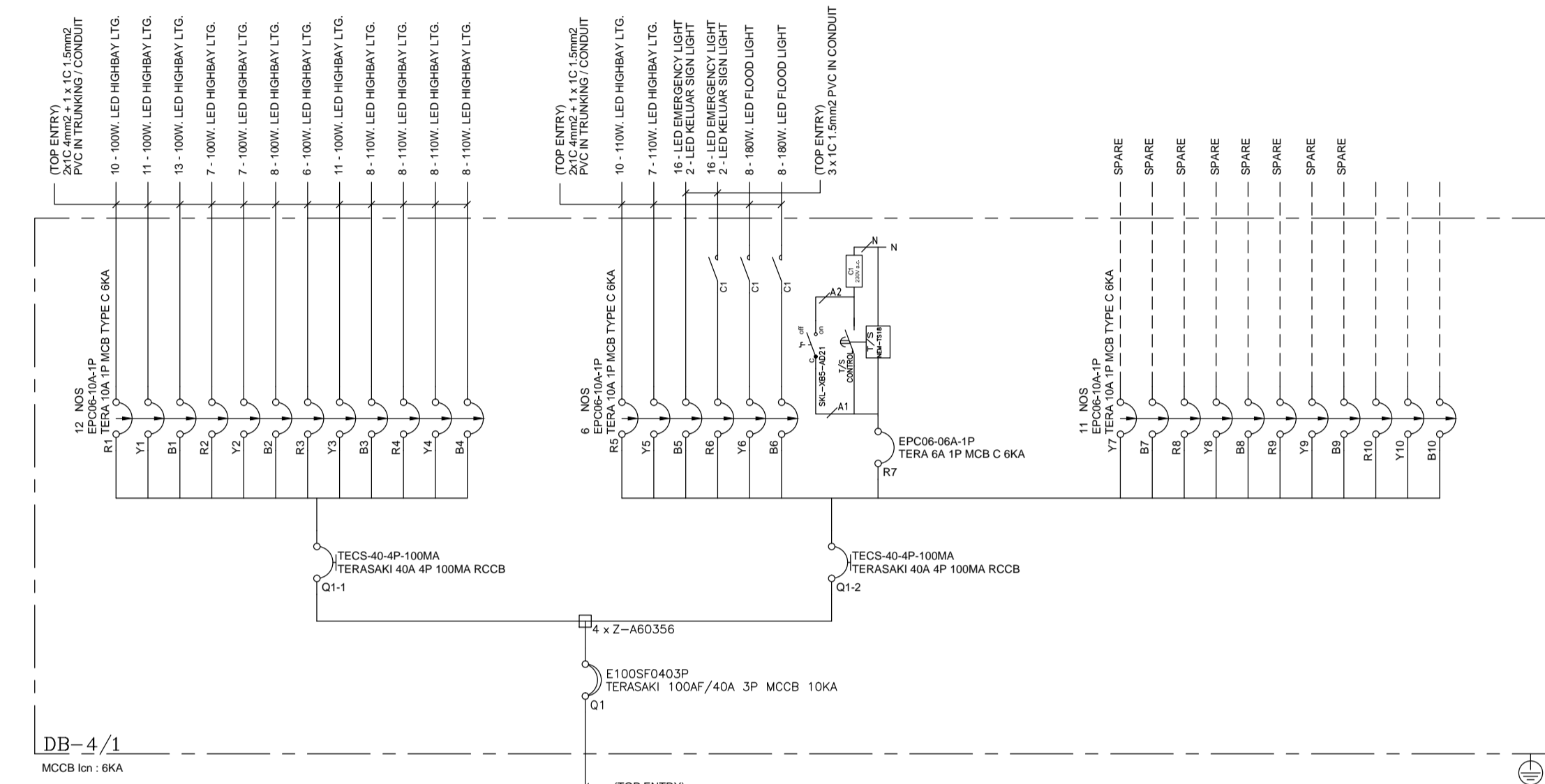


# ZONE 4




## AS-BUILT DRAWING

TAJUK PROJEK  
KERULUSAN PELAN BANGUNAN BAGI :  
CADANGAN PEMBANGUNAN MEMBINA GUDANG MERANGKUMI :-  
1. FASA 1 - GUDANG 1 TINGKAT | 120m X 360m )  
DENGAN PEJABAT / BLOK SOSIAL  
2 TINGKAT SERTA SEBUAH PENCAWANG ELEKTRIK DAN SERAH SEBAHAGIAN TANAH DIBAWAH SEKSYEN 200 KTN UNTUK KOLAM TAKUNGAN ( 2.414 ekar )  
DIATAS LOT 7316 ( P.T. 3609 )  
JALAN KLANG - BANTING, MUKIM TELUK PANGLIMA GARANG, DAERAH KUALA LANGAT, SELANGOR DARUL EHSAN.

UNTUK TELUAN : RHB TRUSTEES BERHAD,  
(AS TRUSTEE FOR AXIS REAL ESTATE INVESTMENT TRUST )  
TANDATANGAN PEMAJU

MR. TONY CHENG SIONG UNG NO.K.P. : 730508-13-5227  
JAWATAN : PENGARAH URUSAN I  
**RHB TRUSTEES BERHAD (673019-U)**  
(As trustee for AXIS-REIT)  
LEVEL 24, TOWER ONE,  
RHB CENTRE, JALAN TUN RAZAK,  
5000 KUALA LUMPUR, MALAYSIA  
TEL: +603-9280 8799 FAX: - +603-9280 8796

TANDATANGAN ARKITEK  
  
OOI KOI KEAT K/P: 720817-07-5361  
AR. OOI KOI KEAT  
ARKITEK PROFESIONAL  
No. Pendaftaran LAM : AIO 91

OOI KOI KEAT ARCHITECT  
No. 19, Jalan Bukit Kemuning, 11600 Penang, Malaysia  
Tel: 04-659 9987 Fax: 04-658 8478 e-mail: keoarch@gmail.com  
\*SAYA MENYERAHKAN BAHAWA BUTIRAN BUTIRAN DALAM PELAN PELAN ADALAH MENURUT KENDERAAN KENDERAAN UNDANG-UNDANG KECE. BANGUNAN BERGAM SELANGOR 1989 DAN SAYA SETUJU TERIMA TANGGUNG JAWAB PENUH DENGAN SEWAKWERNYA.\*

TANDATANGAN JURUTERA MEKANIKAL & ELEKTRIKAL  
  
HAN YANG CONSULTANCY SDN BHD  
MECHANICAL & ELECTRICAL CONSULTING ENGINEERS  
12-B, Medan Angsana 2,  
11500 Bandar Sunway, Petaling Jaya,  
Pulau Pinang.  
Tel: 04-8294489 Fax: 04-8232289  
E-mail : honyang-sdn-bhd@gmail.com

MAIN CONTRACTOR :  
**AME CONSTRUCTION SDN BHD**  
NO 18 JALAN ANGKASA MAS 6,  
KAWASAN PERINDUSTRIAN TEBRAU 2,  
81100 JOHOR BAHRU, JOHOR.  
TEL: 07-355 5111  
FAX: 07-3541648

ELECTRICAL CONTRACTOR  
**Kejuruteraan Broad-Way Sdn. Bhd.**  
NO.29, JALAN JINTAN, TEL: 03-91317672  
TAMAN SUPREME, CHERAS, FAX: 03-91319735  
56100, KUALA LUMPUR. EMAIL: k\_broadway\_sb@yahoo.com

ELECTRICAL INSTALLATION  
SINGLELINE DIAGRAM  
- SSB AND DB ZONE 4

Disemak oleh	CHAN KENG ANN		
Dilukis oleh	CHAN		
Skala			
Revisi	0		
Tarikh	DEC 2017		

NO. RUJUKAN  
KBSB/SEL-16424-SCH-E

NO. LUK.  
06